

MKNQ6412HB

網路型 30 倍紅外線快速攝影機

- 1/2.8"SONY 逐行掃描 CMOS
- 1080P 影像解析度
- H.264/H.265/MJPEG 壓縮技術
- 可編輯 255 個預設點位置
- 8 組花樣掃描,可記錄 160 秒操作過程或是 500 個指令
- 8 組自動掃描,可設定左右界限與掃描速度
- 符合 ONVIF Profile S 標準
- 雨刷功能保持鏡頭清潔與影像清晰
- 具備 CVBS 影像輸出
- 支援多串流輸出 H.265/ H.264/ MJPEG 格式
- 內建風扇及加熱器
- 懸掛式快速安裝結構
- IP66 防護
- IK10 防暴認證
- 二級雷級防護與 3KV 突波保護



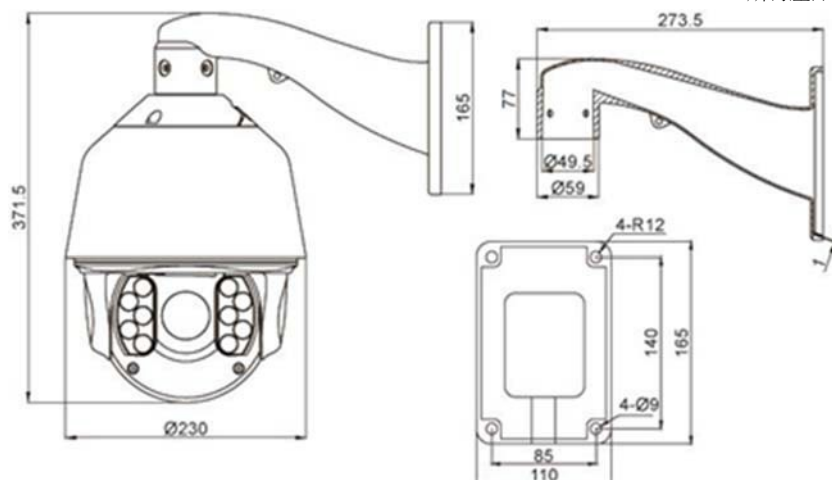
型號	MKNQ6412HB
	影像
感光元件	1/2.8"SONY 逐行掃描 CMOS
有效畫素	210 萬畫素 (1945Hx1097V)
解析度	1920x1080@60fps, 1280x720@60fps, 640x480@60fps, 320x180@60fps
倍率	30 倍光學放大
鏡頭	f=4.2-135mm/F1.4~F4.0
數位放大	16 倍
自動光圈	手動 / 自動
日夜模式	自動 / 彩色 / 黑白
聚焦	手動 / 自動
信噪比	大於 52 dB
背光補償	手動 / 自動
白平衡	開 / 關
快門	1~1/10,000 sec
最低照度	黑白：0.001Lux；彩色：0.1 Lux
寬動態	是，120 dB
隱私遮蔽	最多 4 區域
位移偵測	最多可設 396 區 (22x18)
最大圖像	1920x1080
雙串流	支持
防護措施	密碼保護 / 使用者連線權限

MKNQ6412HB

通信協議	TCP/IP, HTTP, DHCP, DNS, DDNS, RTP, RTSP, PPPOE, NTP, UPNP, SNMP, FTP, QoS, HTTPS, IPv4, IPv6, SIP, SRTP, ONVIF, SMTP, UDP, IGMP
介面	網路接口, 電源輸入口, BNC 接頭 (CVBS 輸出), RS-485 輸入
警報	4 進/2 出
聲音	支持, Line In/ Out
記憶卡插槽	SD/SDHC/SDXC 記憶卡插槽
紅外 LED	10x 高功率陣列式紅外 LED
投射距離	150 公尺
紅外燈啟動模式	自動 / 手動 / 攝影機連動
紅外線功率	20W
水平角度	可連續 360 度
水平轉速	每秒 0.01~360 度(手動) / 每秒 360 度(自動)
垂直角度	-10 度到 90 度 (自動翻轉)
垂直轉速	每秒 0.01~120 度 (手動) / 每秒 120 度 (自動)
預置點	255 預置點
巡航群組	8 組 / 每一組 16 預置點
點間掃描	8 組 / 可設定左右邊界
花樣掃描	4 組 / 可記錄 160 秒或 500 個指令
自動掃描	1 組
雨刷	內建
電源供應	AC24V/3A, RJ-45 10/100 Base-T PoE+ (IEEE 802.3at, class 4 標準)
乙太網路	10/100 Base-T
消耗功率	60W
工作溫度	-35° C~55° C
防水等級	IP66
防暴等級	IK10
突波保護	3KV
尺寸	Ø230x371mm(不含支架)
淨重	6KG
配件	壁掛支架

*所有產品規格皆以現行產品為準，如有更改恕不另行通知

尺寸：



E-mail : service@multitek.com.tw

Web : www.multitek.com.tw